

# MEX金沢2026出展のご案内

ESK HORIUCHI  
100<sup>th</sup>

この度、ジェスクホリウチは創業100周年を迎えました。日々ご愛顧いただいているお客様へ感謝の想いを胸に、次の100年に向け弊社は【Integrated Solution Maker】へと進化し、新たな価値をお客様へ提供いたします。是非、会場で最新技術をご体感ください。

## MEX金沢2026（第62回機械工業見本市金沢）

場所：石川県産業展示館1・3・4号館

2026年5月14日（木）～16日（土）

開場時間 10：00～17：00

弊社は3号館C014、C015にて富士電機㈱と共同出展いたします



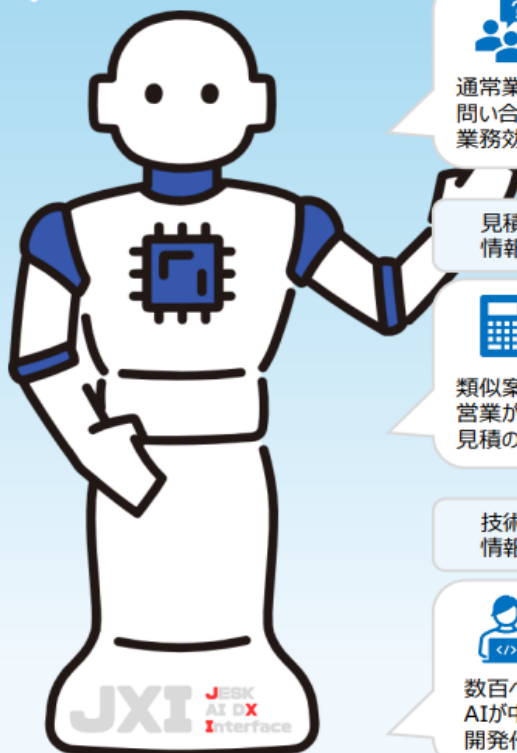
高精度な回答と  
シンプルな操作性

部門、ユーザー別に  
権限分け可能

強固なセキュリティ

使いやすい管理画面

早期導入可能！



他部署からの問い合わせが多く、  
通常業務に手が付かない

総務

質問対応  
時間短縮

通常業務の妨げになっていた社内規定などの  
問い合わせがチャット検索にて1次対応できるため、  
業務効率が向上します。

見積作成時に類似案件の  
情報がすぐ見つからない

営業

見積作成  
効率化

類似案件や商談事例など、  
営業が求める情報を即座に表示できるため、  
見積の作成スピードが向上します。

技術資料が膨大で必要な  
情報に辿り着くまでの時間がかかる

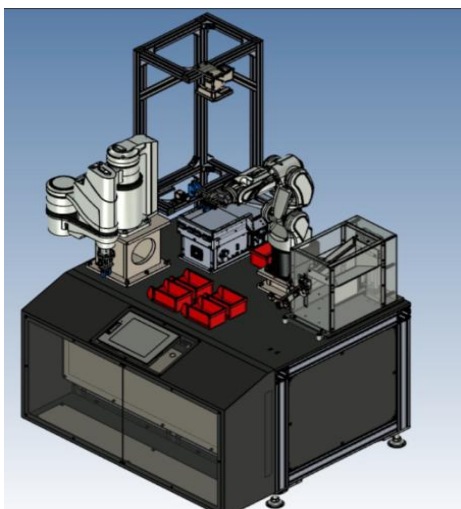
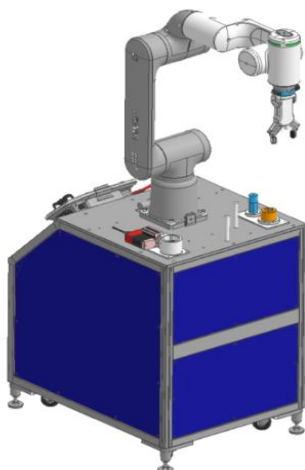
技術者

開発効率  
向上

数百ページにわたるマニュアルでも  
AIが中身まで確認して情報を取り出すため、  
開発作業がスムーズになります。

自動化 / 省人化 / 品質向上

ABB自動経路生成デモ【ティーチングレスで障害物を回避！】



弊社HPにて

システム導入事例随時更新中！！



# MEX金沢【出展品一覧】

## コンポーネント

富士電機	EtherCATシステム(PLC、サーボ、インバータ etc) 低圧インバータ FRENI-Mini(C3)シリーズ ミニUPS New-GXシリーズ プログラマブル表示器 TS4000シリーズ、製造ライン監視パッケージ SPH3300/2200
富士電機機器制御	SC-NEXT機種拡充 ブレーカ電力計測ユニット プラグインブレーカ盤 省工数盤 F-QuiQ
富士電機テクニカ エムジー ケーメックスONE/MOXA JESK	雷サージ対策機器 SPD、漏電リレー PLC、リモートI/O、LED照明 産業用キーボード・マウス・コネクタ・PC・タッチパネルディスプレイ・HUB 小型流量計 S-Flow+インバータ制御+電力監視

## 設備管理

富士電機	高周波誘導炉・鋳造EMS 回転機故障予兆監視システム wiserot まるごとスマート保安サービス
テラル 三陽保安産業	誘因ファン、渦巻きポンプ、クーラントポンプ バーチカルプルブース(排気ブース) デモ機

## 省エネ・省力化

シュマルツ 西島製作所 関西オートメーション ケンブリッジフィルター 檜山工業 AIRMAN B&R ニチコン 富士電機	移動式真空バランサーJumboFlexMobile スーパーエコポンプ(カットモデル)、振動監視サービスTR-COM レーダ式レベルメータ: VEGAPULS、静電容量式レベルスイッチ: VEGAPoint ダストモニタ: LeakAlert73X、クランプオン粉体流量計: FlowJamT パーティクルカウンタ、各種フィルタ ドライ真空ポンプ NeoDryシリーズ 屋外設置型コンプレッサ リニア搬送システム ACOPOS 6D 蓄電池(EVパワームーバ)V2L データ収集コントローラ FITSA+電力監視機器(FY10/FY20) 太陽光用ストリング/蓄電池用PCS+水素燃料電池 熱ソリューション(蒸気発生ヒートポンプ・エジェクタ冷却器)
--------------------------------------------------------------------------------------	-----------------------------------------------------------------------------------------------------------------------------------------------------------------------------------------------------------------------------------------------------------------------------------------------------------------------------------------------------------------------

## DX ~デジタルトランスフォーメーション~

富士電機 江守情報 エフサステクノロジー JESK	監査証跡ソリューションシステム(虹彩認証システム) 自動化・画像検知ソリューション 製造業向け基幹システム 「生成 AI× オンプレミス」 AI検索チャット JXI クラウド型巡視点検システム Patrola(パトロラ) エネルギー管理支援サービス(EMS)
------------------------------------	-----------------------------------------------------------------------------------------------------------------------------------------------------

## ロボット

ロボット	デモ展示 ABB自動経路生成デモ【ティーチングレスで障害物を回避!】 材料ピッキング自動化デモ【振動フィードによる2Dピンピック】
------	----------------------------------------------------------------------

**JESK HORIUCHI**  
株式会社 ジェスク ホリウチ

**JESK HORIUCHI**  
**100<sup>th</sup>**  
SINCE 1926

### ■ 本社・金沢支店・システム本部

《本社》 TEL: 076-269-3175 / FAX: 076-269-3012  
《金沢支店》 TEL: 076-269-3155 / FAX: 076-269-3261  
《システム本部》 TEL: 076-269-3177 / FAX: 076-269-3012  
住所 〒921-8531 石川県金沢市古府2丁目74

### 拠点

富山支店 福井支店  
長岡支店 新潟支店  
長野支店

ご用命は最寄りの営業所迄お問合せ下さい。